

Fossa

FO 0018 - 0030 B/C



FO 0030 B

Sauberes Vakuum

Fossa Spiral-Vakuumpumpen verdichten ohne jegliches Schmier-, Dicht- oder Getriebeöl. Sauberes und trockenes Vakuum ist garantiert.

Leistungsstark

Die eingesetzte Spiral-Technologie ermöglicht hohes Endvakuum und Saugvermögen bei niedrigem Energiebedarf.

Wartungsfrei

Keine Verschleißteile und somit keine Wartung durch die berührungsfreie Verdichtung.

Zuverlässig

Hohe Zuverlässigkeit durch einfache Konstruktion, leichte Handhabung und Luftkühlung.

Anwendungsorientiert

Schwingungs- und geräuscharmer Betrieb. Durch geringes Gewicht und kompakte Bauweise leicht zu transportieren. Keine Stickstoffspülung notwendig.

Clean vacuum

Fossa scroll vacuum pumps contain neither lubricating, sealing nor gear oil in the pumping chamber resulting in completely clean oil free vacuum.

Efficient

High final vacuum and suction capacity at low power consumption due to scroll-technology.

Maintenance free

No wearing parts due to contact-free compression.

Reliable

High reliability due to simple construction, easy handling and aircooling.

Application orientated

Low vibration and low noise level. Easy to transport due to light weight and compact design. No nitrogen purge as required.

Vide propre

Les pompes à spirales Fossa ne nécessitent pas de fluide d'étanchéité ni de lubrification. Il en résulte un vide propre et sec.

Très performante

grâce à la technologie des pompes à spirales, grand débit de pompage et vide poussé avec une consommation d'énergie minimale.

Sans maintenance

grâce à un fonctionnement sans contact; pas de pièces d'usure.

Fiable

Haute fiabilité grâce à une construction simple et à une manipulation aisée. Refroidissement par air.

Adaptée à vos applications

Peu de vibration, pompe silencieuse. Facilement transportable grâce à son faible poids et à une construction compacte. Pas besoin de purge à l'azote.

Spiral-Vakuumpumpen

Scroll vacuum pumps

Pompes à vide à spirales

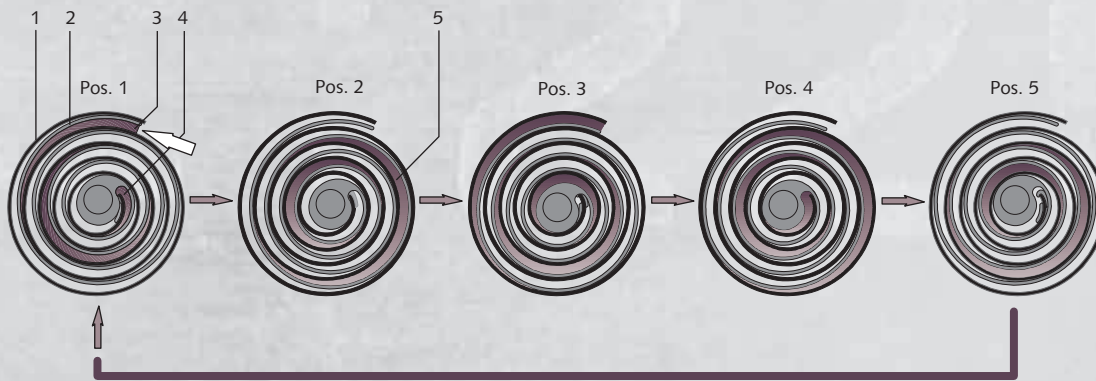
Funktionsprinzip

Principle of operation

Principe de fonctionnement



- 1 Motor
 - 2 Lüfter
 - 3 Betriebsstundenzähler
 - 4 Einlass
 - 5 Auslass
-
- 1 Motor
 - 2 Fan
 - 3 Operating hours counter
 - 4 Inlet
 - 5 Outlet
-
- 1 Moteur
 - 2 Ventilateur
 - 3 Compteur d'heures de fonctionnement
 - 4 Aspiration
 - 5 Refoulement



Kompletter Verdichtungsprozess
Complete compression cycle
Cycle de compression complet

- 1 Feststehende Spirale
 - 2 Bewegliche Spirale
 - 3 Gaseinlass
 - 4 Gasauslass
 - 5 Gaseinschluss
-
- 1 Fixed scroll
 - 2 Orbiting scroll
 - 3 Gas inlet
 - 4 Gas outlet
 - 5 Gas pocket
-
- 1 Spirale fixe
 - 2 Spirale orbitale
 - 3 Aspiration
 - 4 Refoulement
 - 5 Poche de gaz

Funktionsprinzip

Die Spiral-Vakuumpumpe Fossa besteht im Wesentlichen aus einer feststehenden und einer beweglichen Spirale. Beide Spiralen greifen während der Drehbewegung ineinander und bilden sichelförmige Gasräume. Dabei wird durch die exzentrisch kreisende Spirale das Gas kontinuierlich verdichtet und zum Zentrum der Spiralen gefördert, wo sich der Gasaustritt befindet.

Operating principle

The Fossa scroll vacuum pump mechanism consists of a fixed scroll and an orbiting scroll which mesh to form successive crescent shaped volumes. The orbiting action of the driven scroll continuously compresses the crescent shaped gas sockets and transfers them to the centre of the pump to be discharged through the outlet port.

Principe de fonctionnement

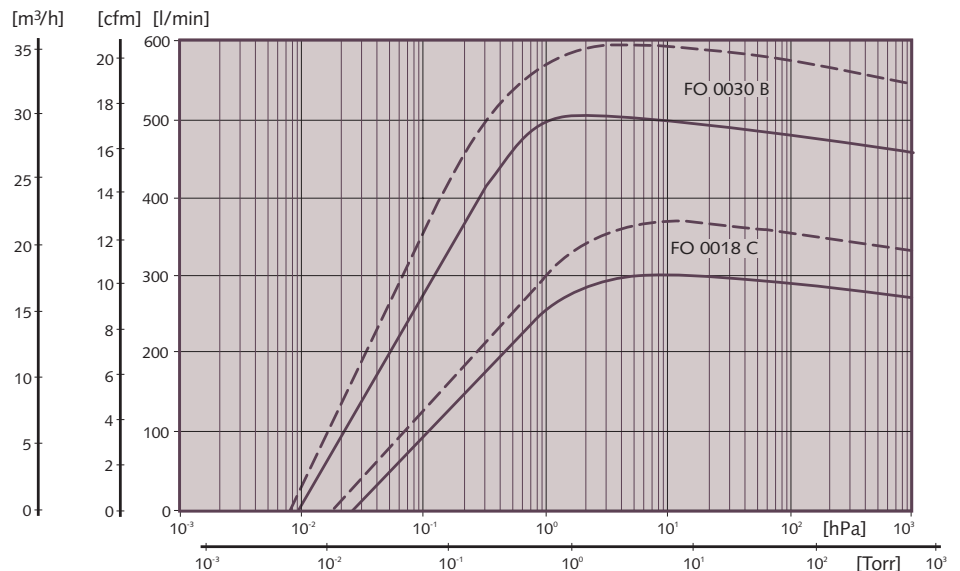
Le mécanisme de la pompe à spirales Fossa est constitué d'une spirale fixe et d'une spirale orbitale entraînée. Le déplacement orbital de la spirale entraînée comprime continuellement le gaz et le dirige vers le centre de la pompe. L'aspiration se situe à l'extérieur alors que l'échappement passe par le centre du mécanisme de la pompe.

Technische Daten
Technical data
Spécifications techniques

Saugvermögen
 Suction capacity
 Débit de pompage

————— 50 Hz
 - - - - - 60 Hz

Die Kennlinien gelten für Luft von 20°C Toleranz: ± 10%
 The displacement curves are valid for air at 20°C Tolerance: ± 10%
 Les courbes sont données pour de l'air à 20°C Tolerance: ± 10%



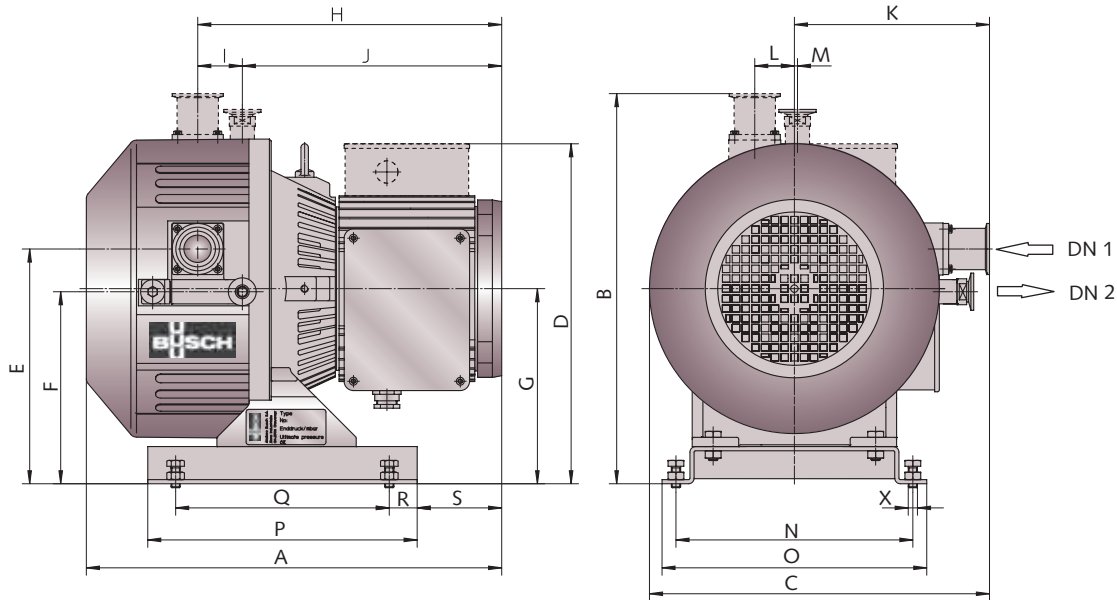
Technische Daten Technical data Spécifications techniques		Fossa FO 0018 C			Fossa FO 0030 B		
Nennsaugvermögen Nominal displacement Débit nominal	50 Hz	300 l/min	18 m³/h	10,5 cfm	500 l/min	30 m³/h	17,5 cfm
	60 Hz	360 l/min	22 m³/h	13 cfm	600 l/min	36 m³/h	21 cfm
Enddruck Ultimate pressure Pression finale		2,5·10 ⁻² hPa		1,8·10 ⁻² Torr	≤ 1,0·10 ⁻² hPa		≤ 7,5·10 ⁻³ Torr
Motornennleistung Nominal motor rating Puissance nominale du moteur		0,37 kW		0,50 HP	0,60 kW		0,80 HP
Motornendrehzahl Nominal motor speed Vitesse de rotation nominale	50 Hz	1500 min ⁻¹			1500 min ⁻¹		
	60 Hz	1800 min ⁻¹			1800 min ⁻¹		
Motorspannung Motor supply voltage Tension du moteur		3 x 200-266/ 346-460 V, 50/60 Hz 1 x 100-230 V, 50/60 Hz			3 x 200-266/ 346-460 V, 50/60 Hz 1 x 200-230 V, 50/60 Hz 1 x 100-115 V, 50/60 Hz		
Schalldruckpegel (DIN 45635) Sound level (DIN 45635) Niveau sonore (DIN 45635)		59 dB (A)			≤ 60 dB (A)		
Gewicht ca. Weight approx. Poids approx.		32 kg			38 kg		

- **Anwendungen** Load Locks, Transfer Chambers, Helium Lecksuchgeräte, Laboranwendungen, Analysegeräte, Massenspektrometer, trockene und saubere Vakuumsysteme, Mikroskopie
- **Applications** load locks, transfer chambers, helium leak detection, laboratory applications, analysis devices, mass spectrometer, dry and clean vacuum systems, microscopy
- **Applications** load locks, chambres de transfert, détection de fuite à hélium, utilisation en laboratoire, appareils d'analyses, spectromètre de masse, systèmes de vide secs et propres, microscopie

Spiral-Vakuumpumpen
 Scroll vacuum pumps
 Pompes à vide à spirales



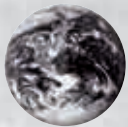
Abmessungen
 Dimensions
 Dimensions



Abmessungen		A	B	C	D	E	F	G	H	I	J	K
Fossa FO 0018 C 1~		437	337	314	310	207	161	165	317	43	274	172
Fossa FO 0018 C 3~		414	337	314	310	207	161	165	294	43	251	172
		L	M	N	O	P	Q	R	S	X	DN 1	DN 2
Fossa FO 0018 C 1~		42	4	130	180	165	136	16	135	ø 11	DN 25	DN 16
Fossa FO 0018 C 3~		42	4	130	180	165	136	16	112	ø 11	DN 25	DN 16

Abmessungen		A	B	C	D	E	F	G	H	I	J	K
Fossa FO 0030 B 1~		450	411	354	365	256	210	213	331	50	281	198
Fossa FO 0030 B 3~		405	411	354	365	256	210	213	287	50	237	198
		L	M	N	O	P	Q	R	S	X	DN 1	DN 2
Fossa FO 0030 B 1~		43	3	260	290	290	230	30	95	M 10	DN 40	DN 25
Fossa FO 0030 B 3~		43	3	260	290	290	230	30	50	M 10	DN 40	DN 25*

* DN 16 Option



Busch – weltweit im Kreislauf der Industrie
Busch – all over the world in industry
Busch – au coeur de l'industrie dans le monde entier



Dr.-Ing. K. Busch GmbH
Schauinslandstraße 1 D 79689 Maulburg
Phone +49 (0)7622 681-0 Telefax +49 (0)7622 5484 www.busch-vacuum.com

Amsterdam Auckland Bangkok Barcelona Basel Birmingham Brno Brussels Budapest Buenos Aires Copenhagen Dubai Dublin Gothenburg Helsinki Istanbul
 Johannesburg Kuala Lumpur Maulburg Melbourne Milan Monterrey Montreal Moscow New York Oslo Paris Porto Pune Santiago de Chile Sao Paulo Seoul Shanghai
 Singapore Taipei Tel Aviv Tokyo Vienna Warsaw