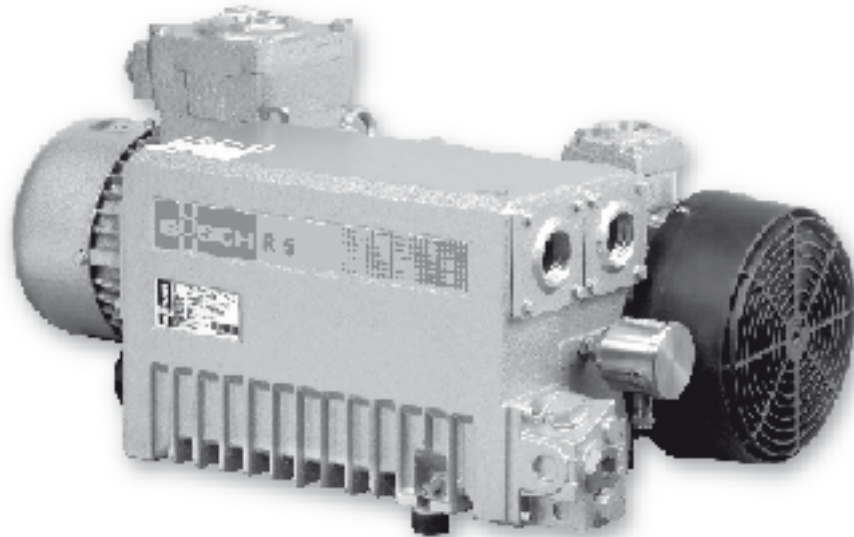


**R 5 Ex****0016 B, 0025 - 0100 E**

Compliant with  
directive 94/9/EC (ATEX 95)

 II 2 G IIB3 T4

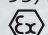


R 5 0100 E Ex

Vakuumpumpen der Baureihe **R 5 Ex** sind für Anwendungen mit explosionsfähigen Fördermedien nach Richtlinie 94/9/EG zertifiziert. Durch verschiedene Sicherheitsmaßnahmen sind die Vakuumpumpen als Geräte der Kategorie 2 innen und außen zur Förderung explosionsfähiger Gase und Dämpfe der Explosionsgruppe IIB3 und der Temperaturklasse T4 zugelassen, ohne dass Flammendurchschlagsicherungen erforderlich sind. Diese Vakuumpumpen sind insbesondere für industrielle Anwendungen geeignet, bei denen Flammendurchschlagsicherungen wegen ihres Druckverlusts und ihrer Neigung zur Verschmutzung nicht verwendet werden können.

**Zertifikat**

Die Vakuumpumpen RA/RC 0016 B, RA/RC 0025 E, RA/RC 0040 E, RA/RC 0063 E und RA/RC 0100 E sind gemäß Richtlinie 94/9/EG (ATEX 95) zugelassen als:

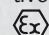
 II 2 G IIB3 T4

- Kategorie 2 in der Vakuumpumpe und der Umgebung der Pumpe
- T4 außerhalb und innerhalb der Vakuumpumpe

The various sizes of **R 5 Ex** type vacuum pumps are designed and certified for operation with explosive atmospheres according to directive 94/9/EC. By means of various safety measures the pumps are approved as category 2 devices for use with gases and vapours of explosion group IIB3 and temperature class T4. No flame arrestors are needed, making these pumps particularly suitable for industrial applications, for which flame arrestors cannot be used because of pressure loss and susceptibility to soiling.

**Certificate**

R 5 vacuum pumps RA/RC 0016 B, RA/RC 0025 E, RA/RC 0040 E, RA/RC 0063 E and RA/RC 0100 E are certified in accordance with directive 94/9/EC for use in:

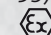
 II 2 G IIB3 T4

- Category 2 inside and outside the vacuum pump
- T4 outside and inside the vacuum pump

Les pompes à vides de la série **R 5 Ex** sont certifiés d'après la directive 94/9/EG pour les applications industrielles pour aspirer des mélanges explosifs. Par l'intermédiaire de différentes mesures de sécurité, les pompes à vides en tant que machines de catégorie 2 intérieur et extérieur sont autorisés pour aspirer des gaz et vapeurs de groupe d'explosion IIB3 et de classe de température T4, sans que des arrête-flammes soient nécessaires. De ce fait ces pompes à vide sont particulièrement adaptées pour des applications industrielles, où les arrête-flammes ne peuvent être utilisés du fait de leur perte de pression et de leur encrassement rapide.

**Certificat**

Les pompes à vides RA/RC 0016 B, RA/RC 0025 E, RA/RC 0040 E, RA/RC 0063 E et RA/RC 0100 E sont certifiées selon la directive 94/9/EG (ATEX 95) pour l'usage suivant:

 II 2/2 G IIB3 T4

- Catégorie 2 à l'intérieur et extérieur de la pompe à vide
- T4 à l'extérieur et à l'intérieur de la pompe à vide

# Drehschieber-Vakuumpumpen

## Rotary vane vacuum pumps

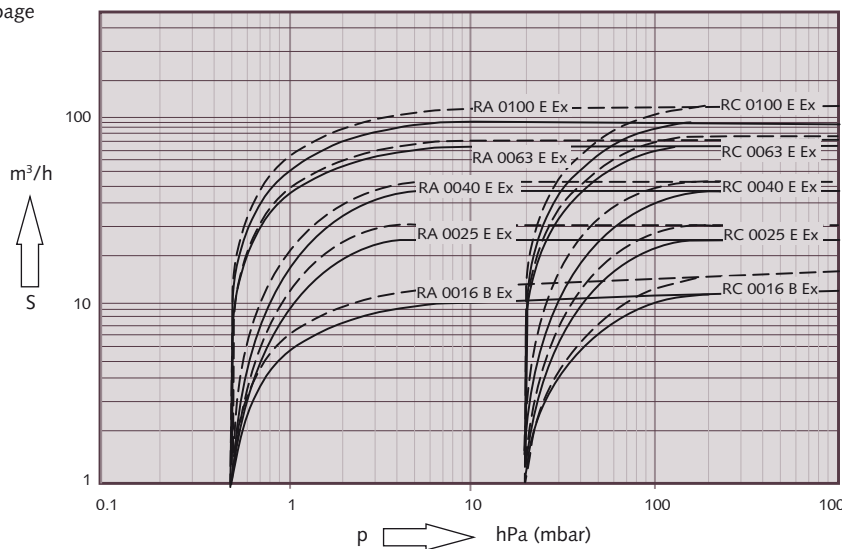
### Pompes à vide rotatives à palettes

#### Technische Daten

#### Technical data

#### Spécifications techniques

Saugvermögen  
Suction capacity  
Débit de pompage



— 50 Hz  
- - - 60 Hz

Die Kennlinien gelten für Luft von 20 °C. Toleranz: ± 10%  
The displacement curves are valid for air at 20 °C. Tolerance: ± 10%  
Les courbes sont données pour de l'air à 20 °C. Tolérance: ± 10%

#### Technische Daten

#### Technical data

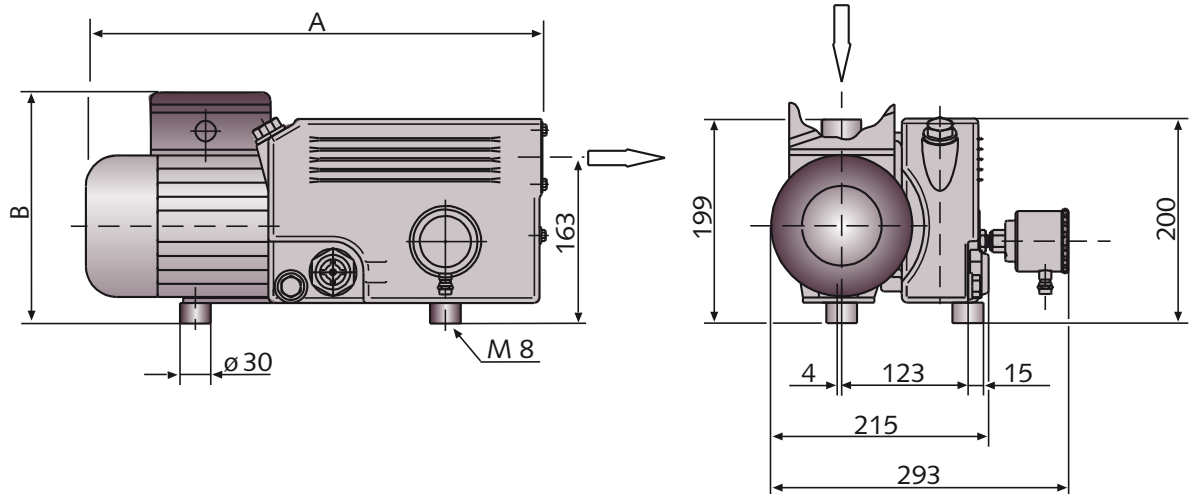
#### Spécifications techniques

			R 5 0016 B Ex	R 5 0025 E Ex	R 5 0040 E Ex	R 5 0063 E Ex	R 5 0100 E Ex
Nennsaugvermögen Nominal displacement Débit nominal	50 Hz	m <sup>3</sup> /h	16	25	40	63	100
	60 Hz	m <sup>3</sup> /h	19	30	48	76	120
Enddruck Ultimate pressure Pression finale	RA	hPa (mbar)	0,5	0,5	0,5	0,5	0,5
	RC	hPa (mbar)	20	20	20	20	20
Motornennleistung Nominal motor rating Puissance nominale du moteur	50 Hz	kW	0,37	1,1	1,5	1,5	3,0
	60 Hz	kW	0,55	1,5	1,5	2,2	3,6
Motornendrehzahl Nominal motor speed Vitesse de rotation nominale	50 Hz	min <sup>-1</sup>	1500	1500	1500	1500	1500
	60 Hz	min <sup>-1</sup>	1800	1800	1800	1800	1800
Schalldruckpegel (DIN EN ISO 2151) Sound level (DIN EN ISO 2151) Niveau sonore (DIN EN ISO 2151)	50 Hz	dB(A)	60	62	64	65	67
	60 Hz	dB(A)	60	64	67	69	71
Betriebstemperatur (Enddruck) Operating temperature (ultimate pressure) Température de fonctionnement (pression finale)	50 Hz	°C	75	83	84	83	84
	60 Hz	°C	80	91	92	92	93
Ölfüllung Oil filling Quantité d'huile		l	0,5	1	1	2	2
Gewicht ca. Weight approx. Poids approx.		kg	20	~57	~60	~72	~100

Abmessungen R 5 0016 B Ex

Dimensions R 5 0016 B Ex

Dimensions R 5 0016 B Ex



Abmessungen Dimensions mm Dimensions	A (max.)		B (max.)	
Temperaturklasse Temperature class Classe de température				
	T3	T4	T3	T4
R 5 0016 B Ex 50 Hz/60 Hz	450	513	226	247

#### Konstruktionsmerkmale

- keine Flammendurchschlag-sicherungen
- mit Transmitter zur Abschaltung bei Übertemperatur
- explosionsgeschützter Motor

#### Einfache Handhabung

- Einstellung der Abschalttemperatur durch Standard Ex-Transmitter-speisegerät und Relais-Ausgang
- einfache Prüfung der Schaltpunkte durch Standardprüfmittel

#### Optionen

- Gasballast
- T3 Antriebsmotor (damit wird die Temperaturklasse außerhalb der Vakuumpumpe T3)

#### Design characteristics

- no flame arrestors
- with transmitter for shutdown at over temperature
- explosion proof motor

#### Easy handling

- adjustment of the shutdown temperature by means of a standard Ex-transmitter power supply and switch
- easy validation of switching points by means of standard test equipment

#### Options

- gas ballast
- T3 drive (this means temperature class T3 outside the vacuum pump)

#### Caractéristiques de construction

- pas d'arrête-flammes
- avec transmetteur pour arrêt en cas de température trop élevé
- moteur antidéflagrant

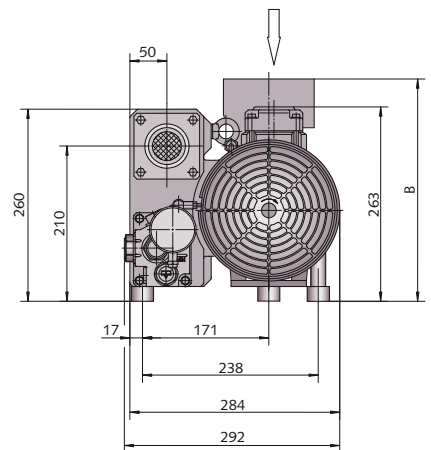
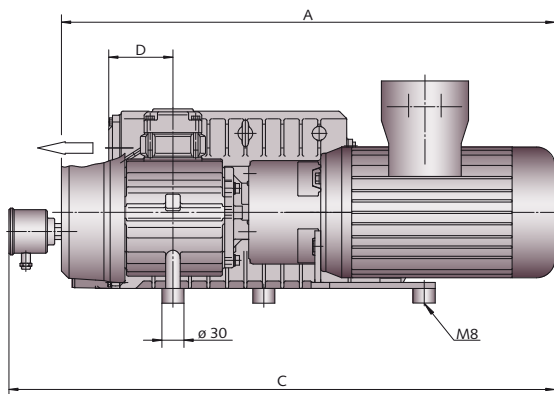
#### Utilisation simple

- réglage de la température d'arrêt de la pompe au moyen d'un Ex transmetteur standard avec sortie relais
- test de la fonction d'arrêt au moyen d'un control standard

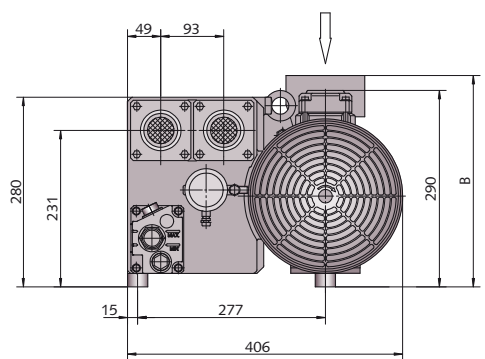
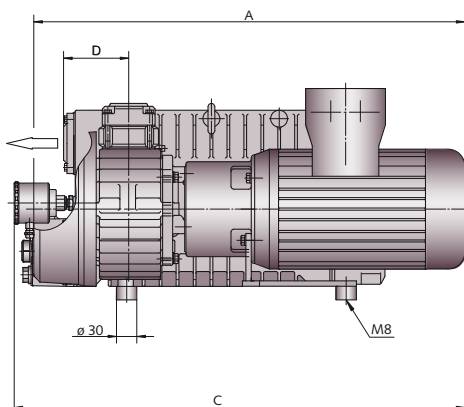
#### Options

- lest d'air
- moteur T3 (T3 à l'extérieure de la pompe)

Abmessungen R 5 0025 - 0100 E Ex  
 Dimensions R 5 0025 - 0100 E Ex  
 Dimensions R 5 0025 - 0100 E Ex



R 5 0025 - 0040 E Ex



R 5 0063 - 0100 E Ex

Abmessungen	mm	A (max.)		B (max.)		C (max.)		D
Dimensions								
Dimensions								
Temperaturklasse								
Temperature class		T3	T4	T3	T4	T3	T4	
Classe de temperature								
R 5 0025 E Ex 50 Hz/60 Hz		570	630	273	303	665	725	90
R 5 0040 E Ex 50 Hz/60 Hz		635	670	273	303	706	742	87
R 5 0063 E Ex 50 Hz/60 Hz		603	640	285	315	633	668	96
R 5 0100 E Ex 50 Hz/60 Hz		695	710	295	343	695	710	93

Drehschieber-Vakuumpumpen  
Rotary vane vacuum pumps  
Pompes à vide rotatives à palettes



**Zubehör**

R 5 0016 B Ex, 0025 - 0100 E Ex

**Ansaugfilter** zum Schutz der Vakuumpumpe gegen das Eindringen von Partikeln und Flüssigkeiten. In verschiedenen Ausführungen für alle Anwendungen erhältlich.

**Filterwiderstandsmanometer** zum Einschrauben in die Öleinfüllöffnung. Ermöglicht eine zuverlässige Kontrolle des Sättigungsgrades der Luftentölelemente.

**Abluftdeckel** in verschiedenen Ausführungen für alle Anwendungen

**Zusätzlicher Abscheider** zum Abscheiden feinsten Önebelpartikel

**Accessories**

R 5 0016 B Ex, 0025 - 0100 E Ex

**Inlet filter** to protect the vacuum pump from ingress of solid and liquid particles. Different versions are available to suit all applications.

**Filter pressure gauge** to screw into the oil fill opening; for easy checking of the degree of saturation of the exhaust filter.

**Exhaust cover plates**, different versions for all applications available.

**Additional separator** for separating of finest oil mist particles

**Accessoires**

R 5 0016 B Ex, 0025 - 0100 E Ex

**Filtre d'aspiration** pour protéger la pompe à vide des liquides et particules solides. Disponibles en différentes versions pour toutes les applications.

**Manomètre de colmatage** des filtres à visser dans le bouchon de remplissage d'huile, pour contrôler facilement le degré de colmatage des filtres d'échappement.

**Couvercle d'échappement** de différentes versions pour toutes les applications

**Séparateur additionnel** pour séparer les plus fines particules d'huiles

**Drehschieber-Vakuumpumpen**  
**Rotary vane vacuum pumps**  
**Pompes à vide rotatives à palettes**



**Anwendungen**  
**Applications**  
**Applications**



<b>Anwendungen</b> <b>R 5 0016 B Ex, 0025 - 0100 E Ex</b>	<b>Applications</b> <b>R 5 0016 B Ex, 0025 - 0100 E Ex</b>	<b>Applications</b> <b>R 5 0016 B Ex, 0025 - 0100 Ex</b>
<ul style="list-style-type: none"> <li>• Benzindampfrückgewinnung an Tankstellen</li> <li>• Evakuierung von Benzintanks in der Automobilindustrie</li>   <li>• Reinigung von Abwasserbecken in Klärwerken</li> <li>• Ölfiltereinheiten</li> <li>• Trocknungsprozesse</li> <li>• Bodenaufbereitung</li> <li>• Destillierung von Lösungsmitteln</li> <li>• Entgasung von Gasflaschen</li> <li>• Wärmerückgewinnung</li> <li>• Handling und Förderung in Verbindung mit potentiell explosiver Atmosphäre</li> </ul>	<ul style="list-style-type: none"> <li>• petrol vapour recovery at petrol stations</li> <li>• evacuation of petrol tanks in the automotive industry</li>   <li>• cleaning of basins in waste water treatment plants</li> <li>• oil filtration units</li> <li>• drying processes</li> <li>• sanitation of polluted ground</li> <li>• distillation of solvents</li> <li>• (gas) bottle degassing</li> <li>• heat recovery</li> <li>• handling and conveying in conjunction with potentially explosive atmospheres</li> </ul>	<ul style="list-style-type: none"> <li>• récupération des gaz d'essence de station service</li> <li>• évacuation de réservoir d'essence dans l'industrie automobile</li>   <li>• nettoyage de bassins d'eaux usées de station d'épuration</li> <li>• unité de filtration d'huile</li> <li>• séchage</li> <li>• nettoyage de sols pollués</li> <li>• distillation de liquide</li> <li>• dégazage de bouteille de gaz</li> <li>• récupération de chaleur</li> <li>• Utilisation et aspiration en liaison avec une atmosphère explosive potentielle</li> </ul>



**Dr.-Ing. K. Busch GmbH**  
**Schauinslandstraße 1 D 79689 Maulburg**  
**Phone +49 (0)7622 681-0 Fax +49 (0)7622 5484 [www.busch-vacuum.com](http://www.busch-vacuum.com)**

12-B1/22-B1

Amsterdam Auckland Bangkok Barcelona Basel Birmingham Brno Brussels Copenhagen Dublin Gothenborg Helsinki Istanbul Kuala Lumpur Maulburg Melbourne Milan Montreal Moscow New York Oslo Paris Sao Paulo Seoul Shanghai Singapore Taipei Tel Aviv Tokyo Vienna Warsaw